

新製品

# Matrox Solios eCL/XCL-B

## エントリーレベル Camera Link®対応 フレームグラバ



### 製品の特長

- x1 PCIe (eCL)またはPCI-X® (XCL) ロー・プロファイル・ハーフ・レンゲス・カード
- Base Camera Link®構成1台の制御<sup>1,2</sup>
- 最高85 MHz<sup>3</sup>で取り込み
- 64 MB アクイジションバッファ
- フレームとラインスキャンカメラからキャプチャ
- マルチタップカメラから完全画像再構成<sup>2</sup>
- PC COMポートとして、シリアルコミュニケーションポートのマッピング可能
- 4通倍出力ロータリーエンコーダ対応
- 使用可能なソフトは別売りで、Matrox Imaging Library (MIL)/ActiveMIL, MIL-Lite/Active MIL-Lite, Matrox Inspector<sup>4</sup>など
- Microsoft Windows XP 32-bitとLinux<sup>4</sup>対応

### 最適コストと高性能デザイン

Matrox Solios eCL/XCL-Bは、コスト優先アプリケーション用のCamera Link®対応フレームグラバです。そのアクイジション機能やPCI Express (PCIe)やPCI-X®バスインターフェースで、Matrox Solios eCL/XCL-Bはエントリーレベルカメラと大変よくマッチします。

### 用途の広いCamera Link® インターフェース

Matrox Solios eCL/XCL-Bは、SingleBase Camera Link®対応フレームグラバとして機能します。Matrox Solios eCL/XCL-Bは、最高85MHz<sup>3</sup>のChannel Link速度や、マルチタップカメラの画像再構成をサポートし、産業科学分野で良く使われるエリアカメラやラインスキャンカメラなどからの取り込みが可能です。

また、モノクロとパッケージ/プレーナー形式RGBカラースペースを容易に変換でき、ホストリソースを駆使して、プロセッシングや表示用画像データの最適化を可能にしてくれます。

### ハイパフォーマンスのホストバスインターフェースの選択

Matrox Solios eCL-BとMatrox Solios XCL-BをPCに接続するインターフェースは、1レーン(x1)のPCIe™とPCI-X®です。PCIe™は、従来のPCIやPCI-X®に続くインターフェースですが、PCI-X®は従来のPCIバスと互換性を保ち強化したものです。x1 PCIe™とPCI-X®のどちらも、機能とコストがバランスよく実装されています。

### ソフトウェア

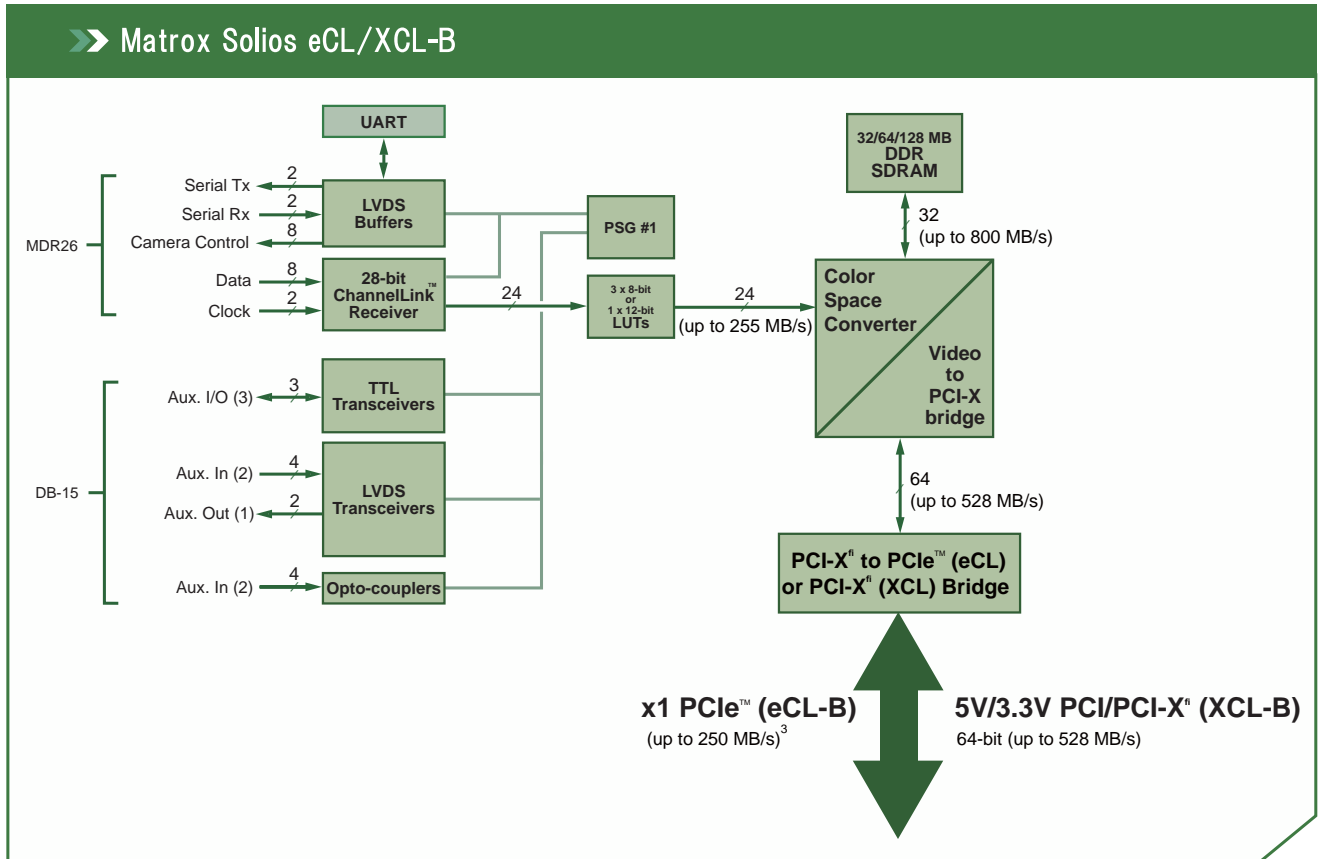
ソフトウェアは、Windows XP 32-bitとLinux<sup>4</sup>対応で、カスタムアプリケーション作成用のMatrox Imaging Library (MIL)/ActiveMILまたはMIL-Lite/ActiveMIL-Lite開発ツールキットで構成されています。Matrox Solios eCL/XCL-Bはまた、Matrox InspectorインタラクティブWindows画像ソフトにも対応しています。

### ハードウェア仕様

- 汎用64-bitカードエッジコネクタ(64-bit 33/66 MHz 5V/3.3V PCIおよび64-bit 66/100/133 MHz PCI-X®)付き、x1 PCIeカードまたはPCI/PCI-X®カード
- 取り込み用100 MHz DDR SDRAM 64 MB
- Camera Link® (Single Base) ポート<sup>1,2</sup>を制御
- Channel Link最高速度85 MHz<sup>3</sup>
- フレームとラインスキャンビデオソースをサポート
- マルチタップソースからのタップ完全再構成
- 4K x 12-bit 1点、または256 x 8-bit LUT 3点
- 構成可能なTTL 補助I/O 3点
- 構成可能なLVDS補助入力2点
- 構成可能なLVDS補助出力1点
- 光絶縁補助入力2点
- PC COMポートとしてマッピング可能なシリアルコミュニケーションポート

### サイズと使用環境

- ゴールドフィンガーのボトムエッジからボードのトップエッジまで、ブラケットなしで、16.8L x 6.4H x 1.57 W cm (6.6" x 2.5" x 0.62")
- 動作温度: 0°Cから55°C (32°Fから131°F)
- 相対湿度: 最高95%(結露なきこと)
- 認証: FCCクラスA(予定)、CEクラスA(予定)
- RoHS対応



**ソフトウェア環境**

- Microsoft Windows XP-32-bitおよびLinux<sup>\*4</sup>用ホストドライバ
- Microsoft Visual C++ [.NET 2003] でMIL/MIL-Lite「C言語DLL」を用いたWindows環境での開発
- Microsoft Visual Basic.NET 2003またはVisual C++.NET 2003でActiveMIL/ActiveMIL-Lite[ActiveX controls]を用いたWindows環境での開発
- GCC[GNU Compiler Collection]でMIL/MIL-Liteを用いたLinux環境<sup>\*4</sup>での開発

**製品ラインアップ**

—ハードウェア—

型式	説明
SOL 6M CLB	Camera Link®対応 (SingleBaseで接続可) PCI-X®フレームグラバ (64MB DDR SDRAM搭載) 最高85 MHzのChannel Link速度に対応
SOL 6M CLB E	Camera Link®対応 (SingleBaseで接続可) x1 PCIe™フレームグラバ (64MB DDR SDRAM搭載) 最高85 MHz <sup>3</sup> のChannel Link速度に対応

—ケーブル—

Camera Link®規格品のケーブル

—ソフトウェア—  
型式

型式	説明
MIL LITE 8 WIN	MIL-Lite ボードコントロールライブラリ (メモリ管理のみ)
MIL 8 WIN P or U	Windows XP 32-bit(詳細はMIL-Lite説明書資料をご覧ください)
MIL LITE 8 LNX <sup>*4</sup>	Matrox Imaging Library Windows XP 32-bit(詳細はMIL-Lite説明書資料をご覧ください)
MIL 8 LNX P or U <sup>*4</sup>	MIL-Liteボードコントロールライブラリ (メモリ管理のみ) Linux対応 (詳細はMIL-Lite説明書資料をご覧ください)
INSPECTOR 8 P or U	Matrox Inspector

※1. 詳細はCamera Link仕様書を参照  
 ※2. 最高2ゾーン、4タップまで、時間多重化 (time multiplexing) を除く。  
 ※3. x1 PCIeバージョンは、継続使用により、最高80 MHzの取り込みレートをサポートする。  
 ※4. ご利用にあたっての詳細は、別途お問い合わせ下さい。

詳細資料はMatrox社HPからdatasheetをダウンロードして下さい。  
[http://www.matrox.com/imaging/products/solios\\_ecl\\_xcl\\_b/home.cfm](http://www.matrox.com/imaging/products/solios_ecl_xcl_b/home.cfm)